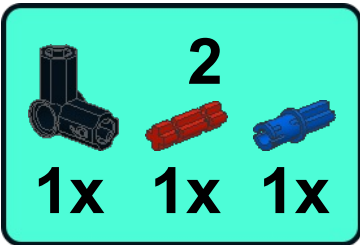
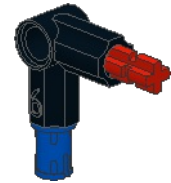


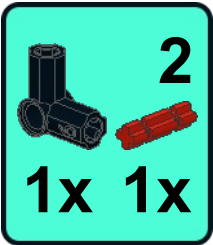
**1**



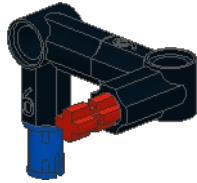
1x 1x 1x



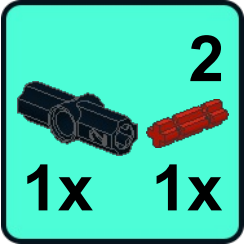
**2**



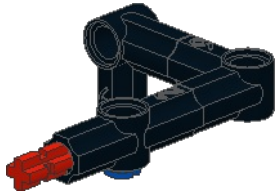
1x 1x



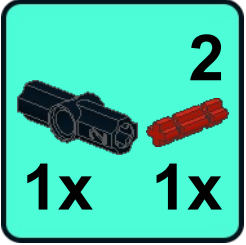
**3**



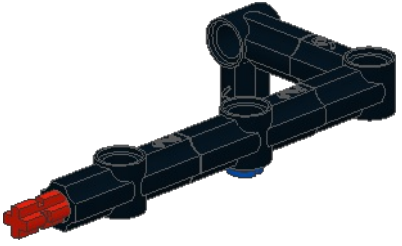
1x 1x



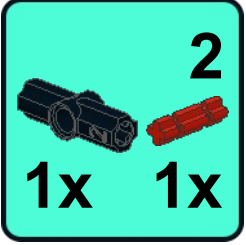
**4**



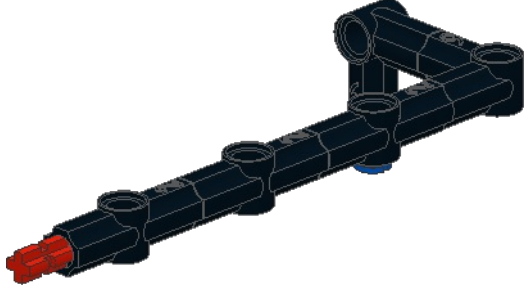
1x 1x

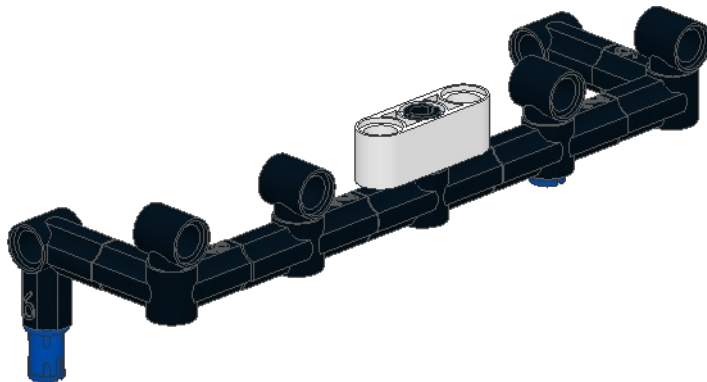
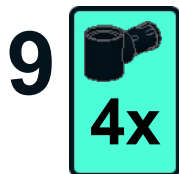
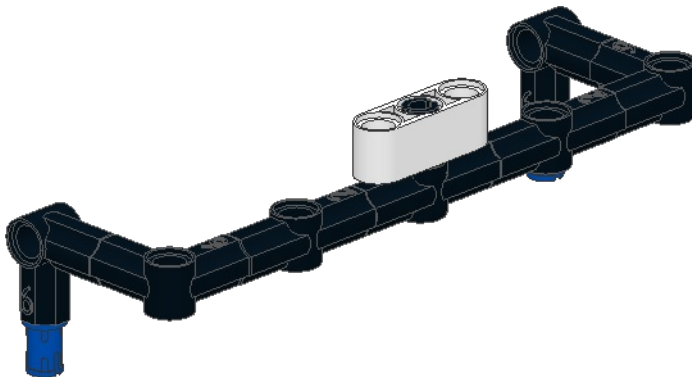
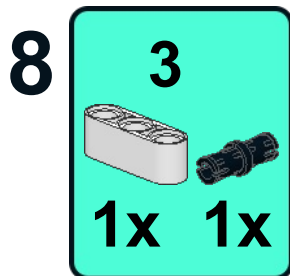
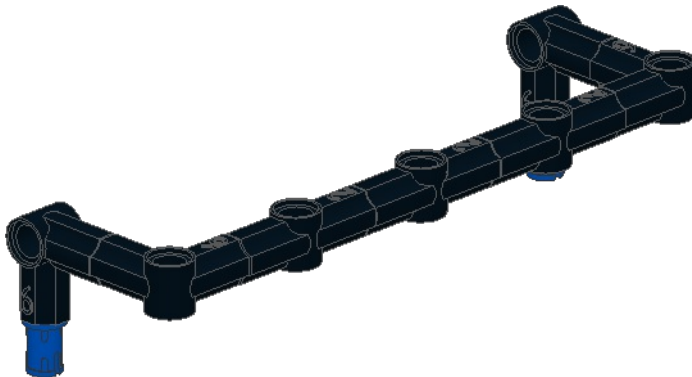
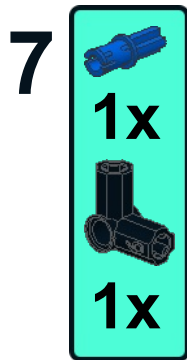
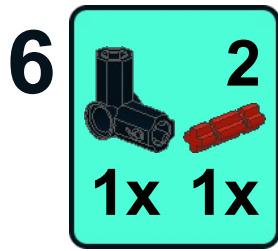


**5**

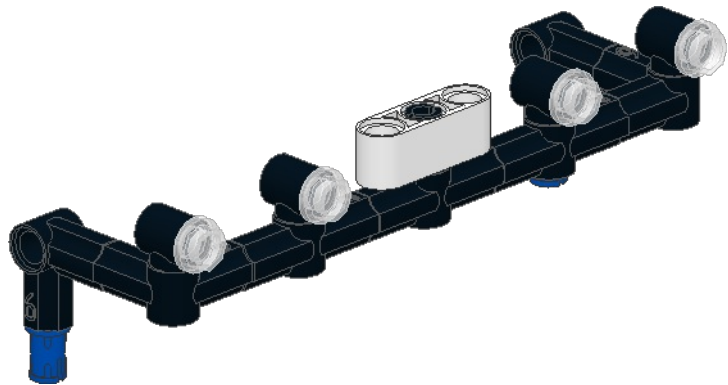



1x 1x

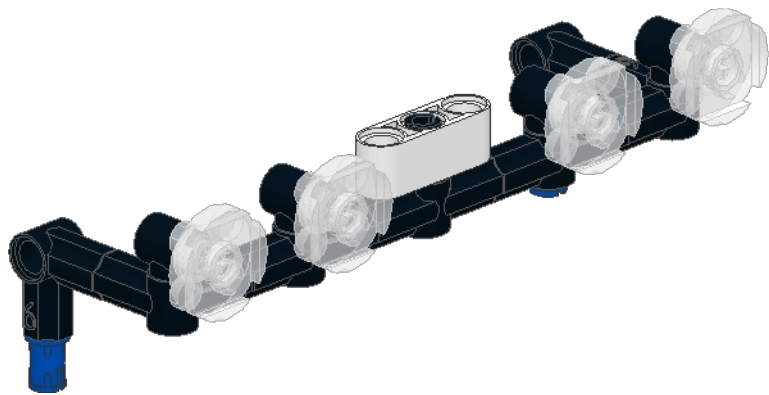





10  4x



11  4x



12  4x

